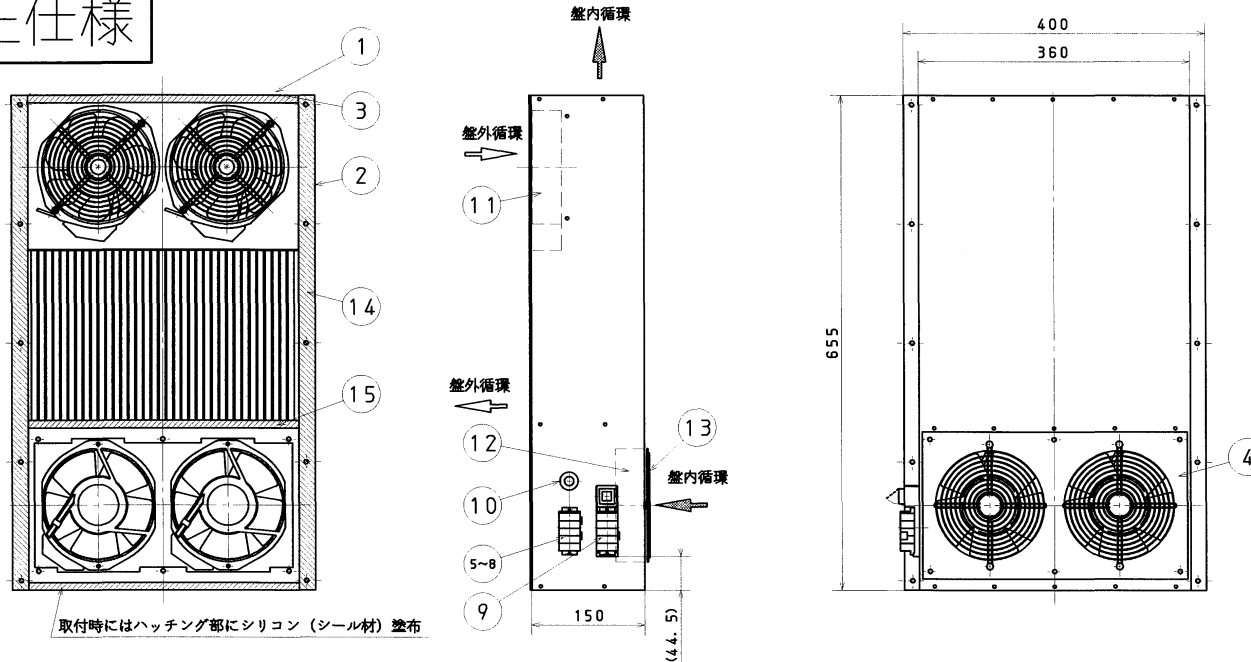
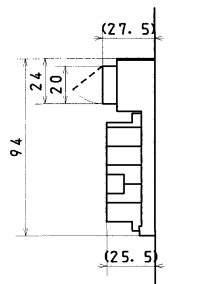


耐圧仕様



取付時にはハッチング部にシリコン（シール材）塗布

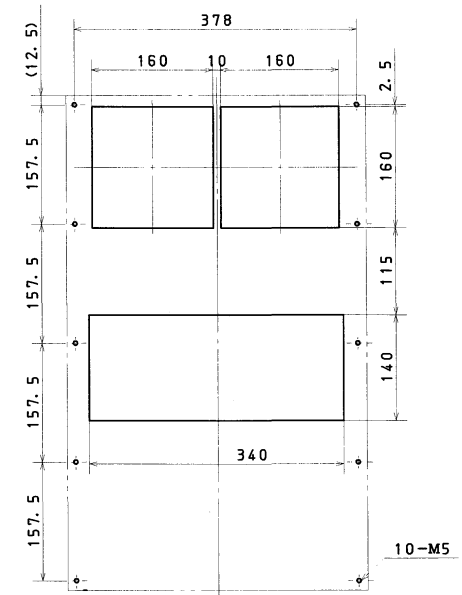
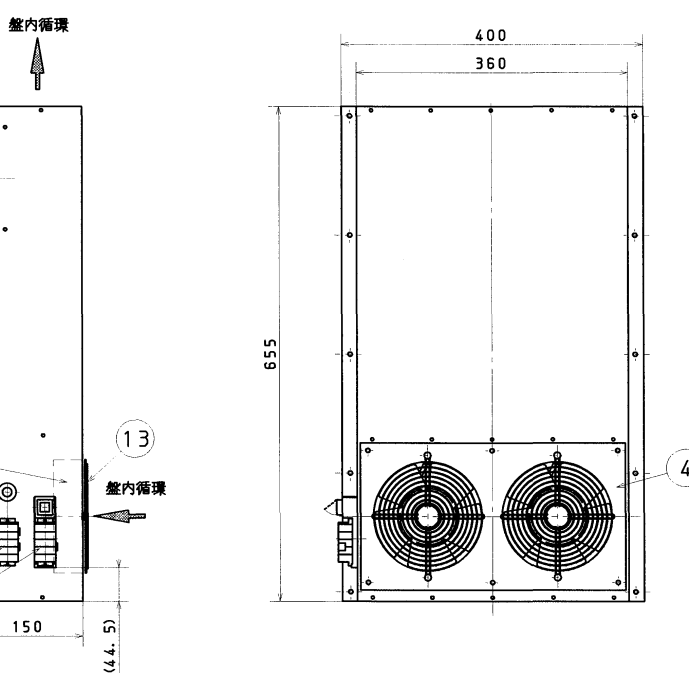


端子部寸法詳細

仕様

型式	TCSXI-80B3S
取付方式	盤内取付型
電源接続方式	ケーシクランプ式端子台
定格電圧	AC200V
定格能力	50/60Hz : 75/80 [W/K]
ファンモーター保護方式	サーマルプロテクト
ファンモーター規格	UL, CE認証
シール材質	耐食性溶融メッキ鋼板 (ZAM)
熱交換チューブ材質	φ8, t=0.7 A3003
本体重量	16.0 [kg]

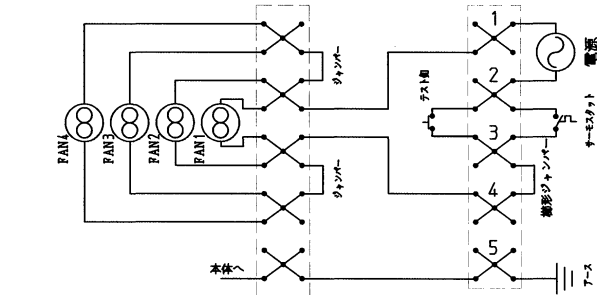
- ・定格能力は、盤内外の温度差が1K (1℃) の時に、熱交換器から放熱可能な熱量であり、公称温度差20Kの時の試験結果を基に表示しています。
- ・この図面に記載されている内容は、部品改良などのため予告無く変更する場合がございます。



推奨パネルカット

使用部品

NO.	部品名	個数	品番
1	熱交換チューブ	350	MM845-AF440
2	シール	1	TCSXI-80B3S-0002
3	シールゴム	2	TCGNB-03510
4	ファンベース	1	TCSXI-80B3S-0004
5	4線端子ブロック	4	261-331
6	4線端子ブロック	1	261-337
7	エンドプレート	1	261-361
8	橋形ジャンパー	2	261-402
9	ターミナルS/A	1	TC-KS
10	戻付きグロメット	2	C-30-SG-20A
11	ファンモーター (NMB-MAT)	2	5915PC-22W-B30-SM1
12	ファンモーター (NMB-MAT)	2	5915PC-22T-B30-B10
13	フィンガード	4	PG-59-02
14	パッキン	2	W20-L1000-T3
15	パッキン	2	W10-L1000-T3
16	フィルタ	2	MM850-1500A
17	クランプ	1	TCSSI-20B1S-0013
18	シール座金	2	M4



結線図

- 注意
1. 本機は内外分強強化品です。
 2. 制御盤に取り付ける際、取付パッキンが十分圧縮されるまでナットにトルクをかけて下さい。
 3. アースは確実に接続して下さい。
 4. 本機は点検スイッチ付き熱交換器です。オプションのサーモスタットを接続してご使用下さい。
 5. 連続運転でご使用される場合は、サーモスタット接続部を短絡してご使用下さい。
 6. 制御盤に取付ける時は、左上図ハッチング部にシリコン（シール材）を塗布して下さい。
シリコン（シール材は、人体への悪影響（目の痛み、強い刺激臭）が無く、リレー等に接点障害を起こさない電気接点障害対策品（低分子シロキサンを含有しない、もしくは含有量300ppm以下）を使用して下さい。

承認申請図

HEAT SURFACE TREATMENT	SCALE
MATERIAL	1:5.2:1:8
品名	個数
チューブコア式盤用熱交換器	
Aタイプ	
TCSXI-80B3S	
GENERAL MANAGER	MANAGER
ASSIST. MANAGER	ENGINEER
DRAWER	
部 江副	室 中根
製 富岡	製 富岡
果 果	葉 葉
図 図	図 図
図面承認	DWG. HIST
MARUYASU INDUSTRIES CO. LTD	