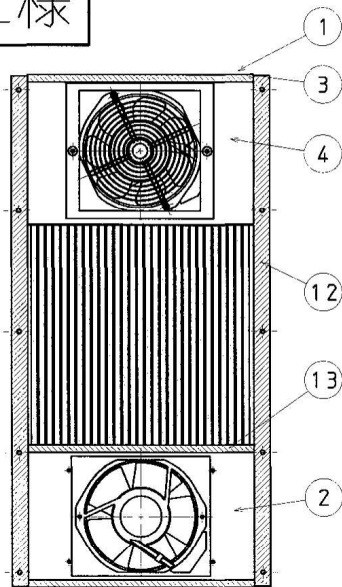
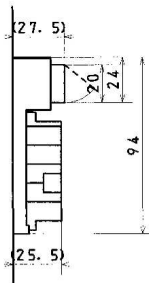


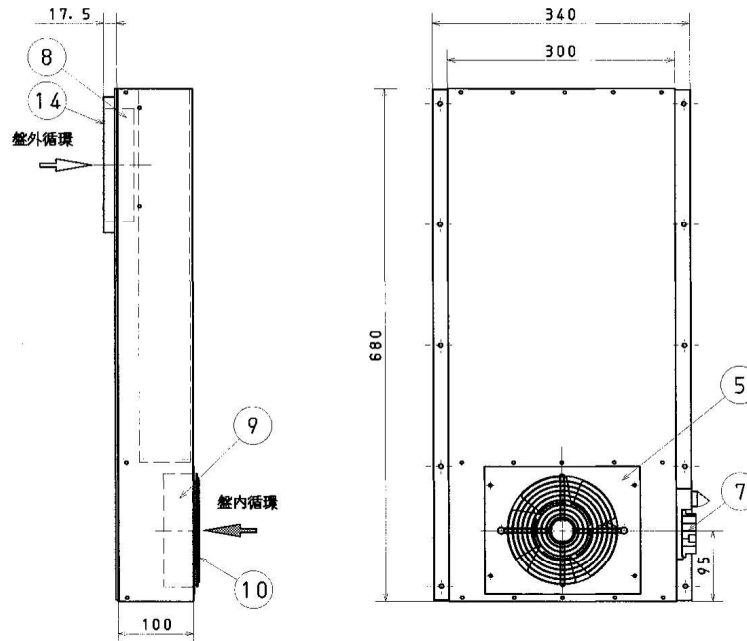
耐圧仕様



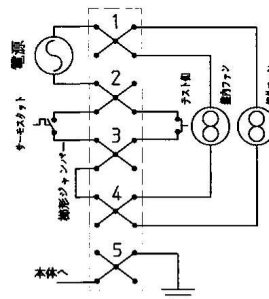
取付時にはハッチング部にシリコン（シール材）塗布



端子部寸法詳細



パネルカット



結線図

- 注意
1. 本機は内外分種強化品です。
 2. 制御盤に取り付ける際、取付バッキングが十分圧縮されるまでナットにトルクをかけて下さい。
 3. アースは確実に接続して下さい。
 4. 本機は点検スイッチ付き熱交換器です。オプションのサーモスタットを接続してご使用下さい。
 5. 連続運転でご使用される場合は、サーモスタット接続部を短絡してご使用下さい。
 6. 制御盤に取り付ける時は、左上図ハッチング部にシリコン（シール材）を塗布して下さい。
シリコン（シール材は、人体への悪影響（眼の痛み、強い刺激臭）が無く、リレー等に接点障害を起さない電気接点障害対策品（低分子シロキサンを含有しない、もしくは含有量300ppm以下）を使用して下さい。

仕様

型式	TCSXI-55B3S
取付方式	盤内取付型
電源接続方式	ケージクランプ式端子台方式
電源電圧	AC200V
定格能力	50/60Hz : 48/56 [W/K]
定格電流	50/60Hz : 0.46/0.41 [A]
ファンモータ規格	UL, CE認定
シェル材質	亜鉛メッキ鋼板
熱交換チューブ材質	φ8, t0.7 A3003
本体重量	11.0 [kg]

- ・定格能力は、盤内外の温度差が1K (1℃) の時に、熱交換器から放熱可能な熱量であり、公称温度差20Kの時の試験結果を基に表示しています。
- ・この図面に記載されている内容は、部品改良などのため予告無く変更する場合がございます。

使用部品

NO.	部品名	個数	品番
1	熱交換チューブ	203	MM845-AF500
2	シェル	1	TCSXI-55B3S-0002
3	シールゴム	2	TCGNB-02907
4	ファンベース	1	TCHSI-55B3B-0004
5	ファンベース	1	TCHAI-30B3B-0005
6	膜付きグロメット	1	C-30-SG-12A
7	ターミナルS/A	1	TC-KS
8	ファンモーター (NMB-MAT)	1	5915PC-22W-B30-SM1
9	ファンモーター (NMB-MAT)	1	5915PC-22T-B30-B10
10	フィンガード	2	RG150-7T
11	パッキン (ネオプレンスポンジ)	1	W20-L1000-T3
12	パッキン (ネオプレンスポンジ)	1	W10-L1000-T3
13	フィルタカバー	1	MM851-1502F
14	クランプ	1	TCSSI-20B1S-0013
15	シール座金	1	M4

HEAT SURFACE TREATMENT		尺度	SCALE
MATERIAL		個数	1:5
QTY		チューブコア式盤用熱交換器	
品名		盤内取付型 (省スペースタイプ)	
品番		TCSXI-55B3S-04	
使用型式	MODBL	数量	REV
MODBL	QTY	MARK	REVISION RECORD
GENERAL MANAGER	MANAGER	ASSIST MANAGER	ENGINEER
製	製	製	製
富岡	富岡	富岡	富岡
製	製	製	製
H23.1.24	H23.1.24	H23.1.24	H23.1.24
MARUYASU INDUSTRIES CO. LTD		MARUYASU INDUSTRIES CO. LTD	