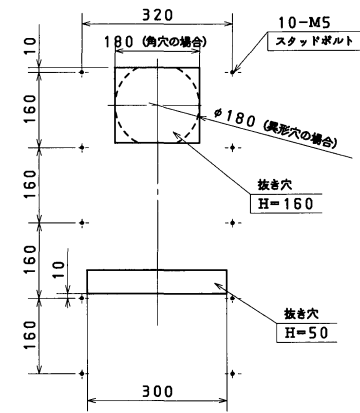
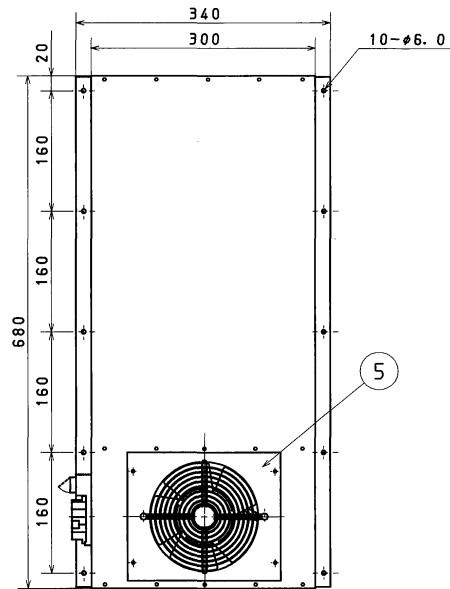
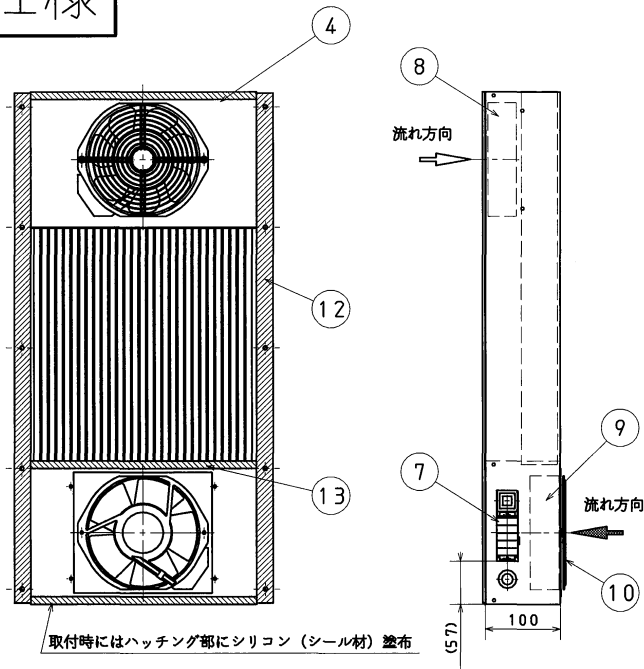


耐圧仕様



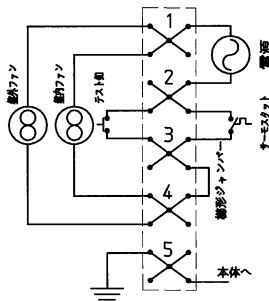
推奨パネルカット (1:8)

- 注意
1. 本機は内外分離強化品です。
 2. 制御盤に取り付ける際、取付パッキンが十分に圧縮されるまでナットにトルクをかけて下さい。
 3. アースは確実に接続して下さい。
 4. 本機は点検スイッチ付き熱交換器です。オプションのサーモスタットを接続してご使用下さい。
 5. 連続運転でご使用される場合は、サーモスタット接続部を短絡してご使用下さい。
 6. 制御盤に取り付ける時は、左上図ハッチング部にシリコン（シール材）を塗布して下さい。
- シリコン（シール材）は、人体への悪影響（目の痛み、強い刺激臭）が無く、リレー等に接点障害を起こさない電気接点障害対策品（低分子シロキサンを含有しない、もしくは含有量300ppm以下）を使用して下さい。

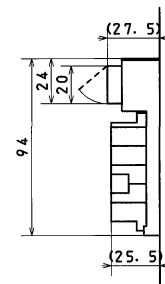
仕様

型式	TCSXI-45B3S
取付方式	盤内取付型
電源接続方式	ケーシクランプ式端子台方式
電源電圧	AC200V
定格能力	50/60Hz: 36/42 [W/K]
ファンモーター保護方式	サーマルプロテクト
ファンモーター規格	UL, CE認定
シール材質	亜鉛メッキ鋼板
熱交換チューブ材質	φ8, t0.7 A3003
本体重量	8.8 [kg]

- ・定格能力は、盤内外の温度差が1K（1℃）の時に、熱交換器から放熱可能な熱量であり、公称温度差20Kの時の試験結果を基に表示しています。
- ・この図面に記載されている内容は、部品改良などのため予告無く変更する場合がございます。



結線図



端子部寸法詳細

使用部品

NO.	部品名	個数	品番
1	熱交換チューブ	145	MM845-AF500
2	シール	1	TCSXI-45B3S-002
3	シールゴム	2	TCGNB-02905
4	ファンベース	1	TCHAI-45B3B-0004
5	ファンベース	1	TCHAI-30B3B-0005
6	膜付きクロメット	1	C-30-SG-12A
7	ターミナル/A	1	TC-KS
8	ファンモーター (NMB-MAT)	1	5915PC-22W-B30-SM1
9	ファンモーター (NMB-MAT)	1	5915PC-22T-B30-B10
10	フィンガード	2	PG-59-02
11	フィルタ (付属)	1	MM850-1500A
12	パッキン (ネオプレンスポンジ)	1	W20-L1000-T3
13	パッキン (ネオプレンスポンジ)	1	W10-L1000-T3
14	クランプ	1	TCSSI-20B1S-0013
15	シール座金	2	M4

変更事項	質量	数量	年月日	検査	承認	REVISION RECORD	DATE	REV	REVISION RECORD	DATE	REV
部 江副	室 中根	課 富岡	製 富岡	品番	TCSXI-45B3S-04	承認申請図					

承認申請図