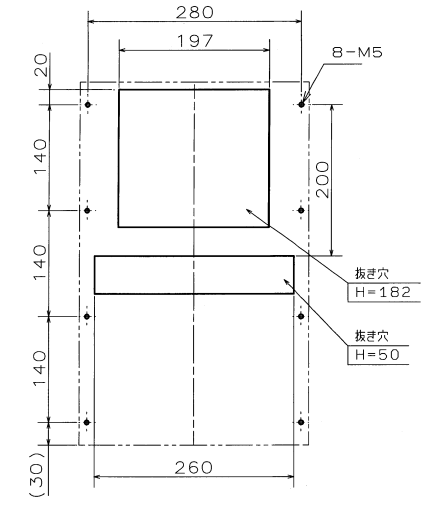
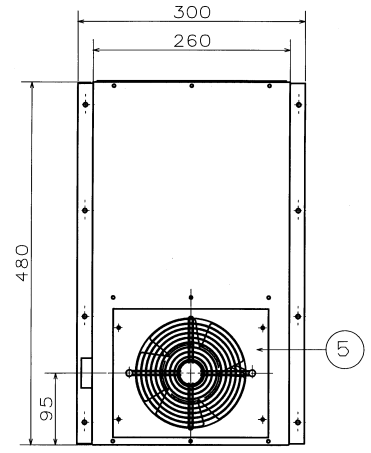
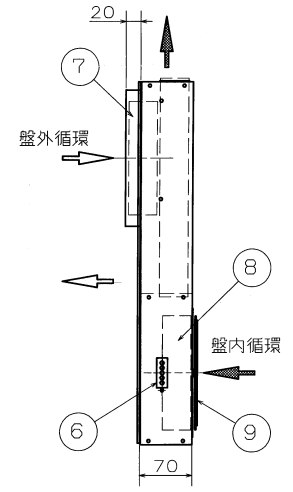
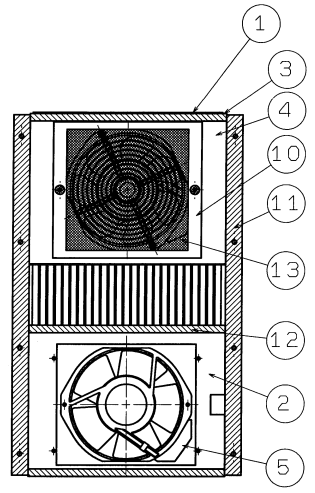


符号 ISS.	設定番号 E.C. NO.	年月日 DATE	個所符号 MARK	変更事項 REVISION RECORD	質量 MASS	変更者 REVR.
		20/01/28		新設	-	栗林



パネルカット

注1. 制御盤に取り付ける際、取付パッキンが十分圧縮されるまでナットにトルクをかけて下さい  
 2. アースは確実に接続して下さい

仕様

型式	TCSI-25B1
取付方式	盤内取付型
電源接続方式	端子台方式
電源電圧	AC100V
定格能力	50/60Hz : 25/27 [W/K]
定格電流	50/60Hz : 0.83/0.76 [A]
消費電力	50/60Hz : 75/70 [W]
ファンモータ規格	UL, CE認定
シェル材質	ZAM
熱交換チューブ材質	φ8, t0.7, A3003
本体重量	5.5 [kg]

・定格能力は、盤内外の温度差が1K(1℃)の時に、熱交換器から放熱可能な熱量であり、公称温度差20Kの時の試験結果を基に表示しています  
 ・この図面に記載されている内容は、部品改良などのため予告無く変更する場合がございます

NO.	部品名	品番	個数
1	熱交換チューブ	MM845-AF290	100
2	シェル	TCSI-25B-0002	1
3	シールゴム	TCGNB-02504	2
4	ファンベース	TCSI-21B-0004	1
5	ファンベース	TCHAI-30B3B-0005	1
6	貫通端子台(オサダ)	OGM-300-3P-C	1
7	ファンモーター(NMB-MAT)	5915PC-12W-B30-SM1	1
8	ファンモーター(NMB-MAT)	5915PC-12T-B30-A15	1
9	フィンガード	PG-59-02	2
10	フィルタカバー	MM851-1502F	1
11	パッキン(ネオプレンスポンジ)	W20-L1000-T3	1
12	パッキン(ネオプレンスポンジ)	W10-L1000-T3	1
13	フィルタ	MM850-1500A	1

投影法 PROJECTION METHOD THIRD ANGLE PROJECTION	尺度 SCALE 1:5	公差方式 TOLERANCE PRINCIPLE -	普通寸公差 GENERAL TOL. -	普通幾何公差 G.G.T. -	質量公差 MASS TOL. -
材料処理・表面処理 HEAT & SURFACE TREATMENT			材質 MATERIAL -	適用車種 MODEL (個数) (QTY) -	
品名 PART NAME チューブコア式盤用熱交換器					
盤内取付型(省スペースタイプ)					
品番 PART NO. TCSI-25B1					
承認 APPROVED 栗原	調査 CHECKED 栗原	調査 CHECKED 栗原	設計 ENGINEER 栗原	製図 DRAWER 栗原	
20.1.29		20.1.28		20.1.28	
図面承認 DWG. HIST.		TCSI-25B3		MARUYASU INDUSTRIES CO.,LTD. A2	