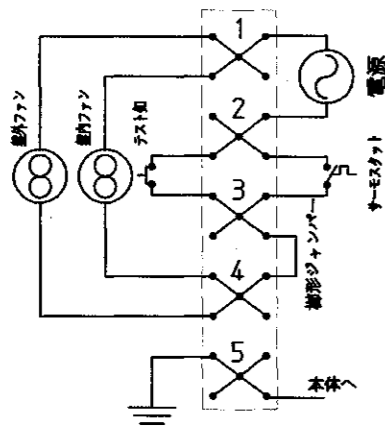
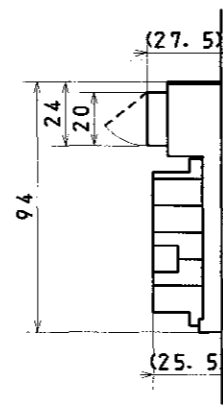


パネルカット



結線図



端子部寸法詳細

注意 1. 制御盤に取り付ける際、取付パッキンが十分に圧縮されるまでナットにトルクをかけて下さい。
2. アースは確実に接続して下さい。

仕様

型式	TCSI-21B3S
取付方式	盤内取付型
電源接続方式	ケージクランプ式端子台
電源電圧	AC200V
定格能力	50/60Hz : 21/22 [W/K]
定格電流	50/60Hz : 0.47/0.4 [A]
ファンモータ規格	UL, CE認定
シェル材質	亜鉛メッキ鋼板
熱交換チューブ材質	φ8, t0.7 A3003
本体重量	4.9 [kg]

・定格能力は、盤内外の温度差が1K (1℃) の時に、熱交換器から放熱可能な熱量であり、公称温度差20Kの時の試験結果を基に表示しています。
・この図面に記載されている内容は、部品改良などのため予告無く変更する場合がございます。

使用部品

NO.	部品名	個数	品番
1	熱交換チューブ	75	MM845-AF290
2	シェル	1	TCHSI-20B1A-0002
3	シールゴム	2	TCGNB-02503
4	ファンベース	1	TCSI-21B-0004
5	ファンベース	1	TCHAI-30B3B-0005
6	ターミナルS/A	1	TC-KS
7	ファンモーター (NMB-MAT)	1	5915PC-22W-B30-SM1
8	ファンモーター (NMB-MAT)	1	5915PC-22T-B30-B10
9	フィンガード (ローヤル電機)	2	RG150-7T
10	フィルタカバー	1	MM851-1502F
11	パッキン (ネオプレンスポンジ)	1	W20-L1000-T3
12	パッキン (ネオプレンスポンジ)	1	W10-L1000-T3
13	フィルタ	1	MM850-1500A
14	サーモスタット (付属)	1	USL-630AYOSL

HEAT SURFACE TREATMENT		尺度	SCALE
MATERIAL		個数	QTY
チューブコア式盤用熱交換器			
盤内取付型 (省スペースタイプ)			
TCSI-21B3S			
使用型式	個数	符号	変更事項
MODL	QTY	MARK	REVISION RECORD
質量	数量	年月日	変更者
INT. NO	DATE	REV	
GENERAL MANAGER	MANAGER	ASSIST. MANAGER	ENGINEER
江副	中根	富岡	富岡
H21.12.7	H21.12.7	H21.12.7	H21.12.7
丸屋工業株式会社			
MARUYASU INDUSTRIES CO. LTD			