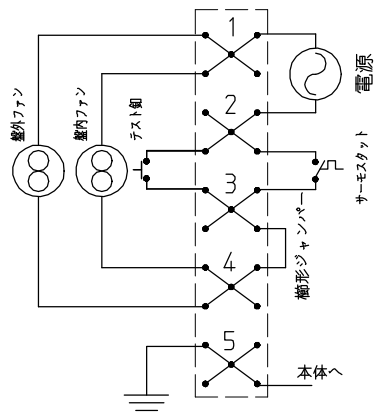
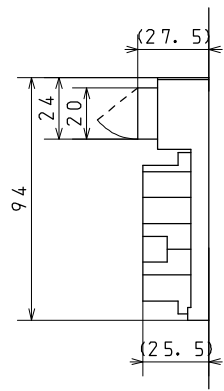


推奨パネルカット



結線図



端子部寸法詳細

仕様

型式	TCO-35B3S
取付方式	盤外取付型
電源接続方式	ケージクランプ式端子台
電源電圧	AC200V
定格能力	50/60Hz : 35/37 [W/K]
ファンモーター保護方式	サーマルプロテクト
ファンモーター規格	UL, CE認定
シェル材質	耐食性溶融メッキ鋼板 (ZAM)
熱交換チューブ材質	φ8, t=0.7 A3003
本体重量	7.3 [kg]

- 定格能力は、盤内外の温度差が1K (1℃)の時に、熱交換器から放熱可能な熱量であり、公称温度差20Kの時の試験結果を基に表示しています。
- この図面に記載されている内容は、部品改良などのため予告無く変更する場合がございます。

- 注意
1. 制御盤に取り付ける際、取付パッキンが十分圧縮されるまでナットにトルクをかけて下さい。
 2. アースは確実に接続して下さい。
 3. 本機は点検スイッチ付き熱交換器です。オプションのサーモスタットを接続してご使用下さい。
 4. 連続運転でご使用される場合は、サーモスタット接続部を短絡してご使用下さい。

使用部品

NO.	部品名	個数	品番
1	熱交換チューブ	140	MM845-AF440
2	シェル	1	TCHSO-35B1A-0002
3	シールゴム	2	TCGNB-02007
4	ファンベース	1	TCHSO-30B1A-0004
5	カバー	1	TCHSO-35B1A-0005
6	ファンベース	1	TCSXO-35B1S-0006
7	ターミナルS/A	1	TC-KS
8	ファンモーター	1	5915PC-22W-B30-SM1 (NMB-MAT)
9	ファンモーター	1	5915PC-22T-B30-B10 (NMB-MAT)
10	フィンガード	2	PG-59-02
11	パッキン (ネオプレンスポンジ)	1	W20-L1000-T3
12	パッキン (ネオプレンスポンジ)	1	W10-L1000-T3
13	フィルタ	1	MM850-1500A
14	フィルタカバー	1	MM851-1502F

HEAT SURFACE TREATMENT	尺度	SCALE					
MATERIAL	個数	QTY					
チューブコア式盤用熱交換器							
省スペースタイプ							
TCO-35B3S							
使用型式	個数	符号	変更事項	質量	設置番号	年月日	変更者
MODEL	QTY	MARK	REVISION RECORD	MASS	REV. NO	DATE	REVR
GENERAL MANAGER	MANAGER	ASSIST MANAGER	ENGINEER	DRAWER			
部 中根	室 白木	調 富岡	設 富岡	製 富岡			
長 H28.4.27	長 H28.4.27	査	計 H28.4.27	図 H28.4.27			
図面来歴			MARUYASU 工業株式会社				
DWG. HIST			MARUYASU INDUSTRIES CO. LTD				

承認申請図