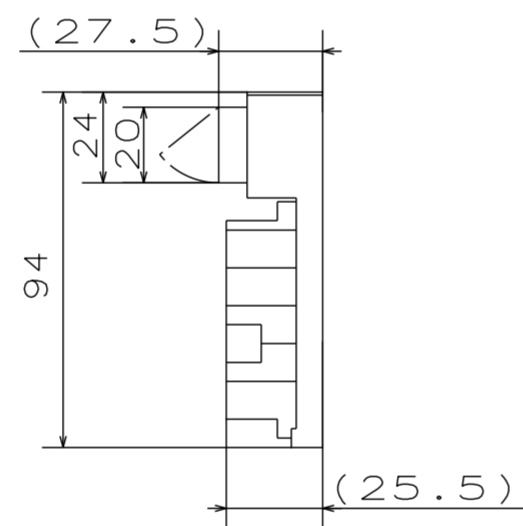


結線図



端子部寸法詳細

構成部品表

NO.	部品名	個数	材質	品番
1	熱交換チューブ	100	A3003	MM845-AF240
2	シェル	1	ZAM	TCO-21C-0002
3	シールゴム	2	NBR	TCGNB-02005
4	ファンベース	1	ZAM	TCHSO-30B1A-0004
5	カバー	1	↑	TCHAO-15A1A-0005
6	ファンベース	1	↑	TCHAO-25C1S-0006
7	ターミナルS/A	1	-	TC-KS
8	内気ファンモータ	1	ケーシング：アルミ インペラー：プラスチック	4715MS-10W-B5A-B01
9	外気ファンモータ	1	ケーシング：アルミ インペラー：スチール	5915PC-12W-B30-SM1
10	フィンガード	1	スチール (ニッケルクロムメッキ)	PG-47-02
11	フィンガード	1	スチール (ニッケルクロムメッキ)	PG-59-02
12	パッキン	1	ネオプレンスポンジ	W20-L1000-T3
13	パッキン	1	ネオプレンスポンジ	W10-L1000-T3
14	フィルタ	1	モダクリル/ポリエステル	MM850-1500A
15	フィルタカバー	1	ZAM	MM851-1502F

- 注意
1. 制御盤に取り付ける際、取付パッキンが十分に圧縮されるまでナットにトルクをかけて下さい。
 2. アースは確実に接続して下さい。
 3. 本機はスイッチ付き熱交換器です。オプションのサーモスタットを接続してご使用下さい。
 4. 連続運転でご使用される場合は、サーモスタット接続部を短絡してご使用下さい。
 5. RoHS指令 (RoHS II を含む) を準拠。

仕様

型式	TCO-21C1S
取付方式	盤外取付型
電源接続方式	端子台方式
電源電圧	AC100V
定格能力	50/60Hz : 21/25 [W/K]
最大定格電流	50/60Hz : 0.72/0.63 [A]
消費電力	50/60Hz : 55/52 [W]
本体重量	5.0 [kg]

- ・定格能力は、盤内外の温度差が1K (1℃) の時に、熱交換器から放熱可能な熱量であり、公称温度差20Kの時の試験結果を基に表示しています。
- ・この図面に記載されている内容は、部品改良などのため予告無く変更する場合がございます。

仕様図
SPECIFICATIONS

投影法 PROJECTION METHOD	THIRD ANGLE PROJECTION	尺度 SCALE	1:4	作図 DRAWING	KURIBAYASHI 21/06/24
品名 PART NAME	チューブコア式盤用熱交換器				
	盤外取付型 (標準タイプ)				
品番 PART NO.	TCO-21C1S				
MARUYASU INDUSTRIES CO.,LTD.				A2	