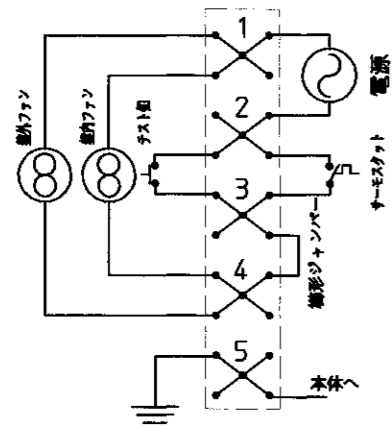
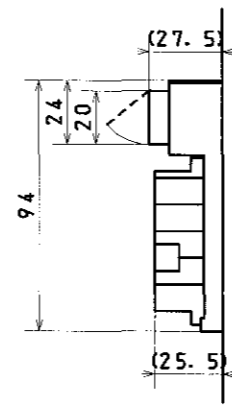


パネルカット



結線図



端子部寸法詳細

仕様

型式	TCI-23B3S
取付方式	盤内取付型
電源接続方式	ケージクランプ式端子台
電源電圧	AC200V
定格能力	50/60Hz : 23/27 [W/K]
定格電流	50/60Hz : 0.46/0.41 [A]
ファンモータ規格	UL, CE認定
シエル材質	亜鉛メッキ鋼板
熱交換チューブ材質	φ8, t0.7 A3003
本体重量	7.0 [kg]

- ・定格能力は、盤内外の温度差が1K (1℃) の時に、熱交換器から放熱可能な熱量であり、公称温度差20Kの時の試験結果を基に表示しています。
- ・この図面に記載されている内容は、部品改良などのため予告無く変更する場合がございます。

- 注意
1. 制御盤に取り付ける際、取付パッキンが十分に圧縮されるまでナットにトルクをかけて下さい。
 2. アースは確実に接続して下さい。
 3. 本機は点検スイッチ付き熱交換器です。オプションのサーモスタットを接続してご使用下さい。
 4. 連続運転でご使用される場合は、サーモスタット接続部を短絡してご使用下さい。

使用部品

NO.	部品名	個数	品番
1	熱交換チューブ	100	MM845-AF500
2	シエル	1	TCHAI-30B3B-0002
3	シールゴム	2	TCGNB-02005
4	ファンベース	1	TCHAI-30B3B-0004
5	ファンベース	1	TCHAI-30B3B-0005
6	膜付きグロメット	2	C-30-SG-12A
7	ターミナルS/A	1	TC-KS
8	ファンモーター (NMB-MAT)	1	5915PC-22W-B30-SM1
9	ファンモーター (NMB-MAT)	1	5915PC-22T-B30-B10
10	フィンガード	2	RG150-7T
11	フィルタ (付属)	1	MM850-1500A
12	パッキン (ネオプレンスポンジ)	1	W20-L1000-T3
13	パッキン (ネオプレンスポンジ)	1	W10-L1000-T3

HEAT SURFACE TREATMENT		尺度	SCALE
MATERIAL		個数	QTY
チューブコア式盤用熱交換器			
盤内取付型			
TCI-23B3S-02			
使用型式	部数	符号	変更事項
MODEL	QTY	MARK	REVISION RECORD
質量	数量	年月日	変更者
DESIGN	DATE	REV	DATE
部 長	課 長	技 師	製 図
江 副	中 根	富 岡	富 岡
H21.2.26	H21.2.26	H21.2.26	H21.2.26
図面承認		MARUYASU工業株式会社	
DWG. HIST		MARUYASU INDUSTRIES CO. LTD	