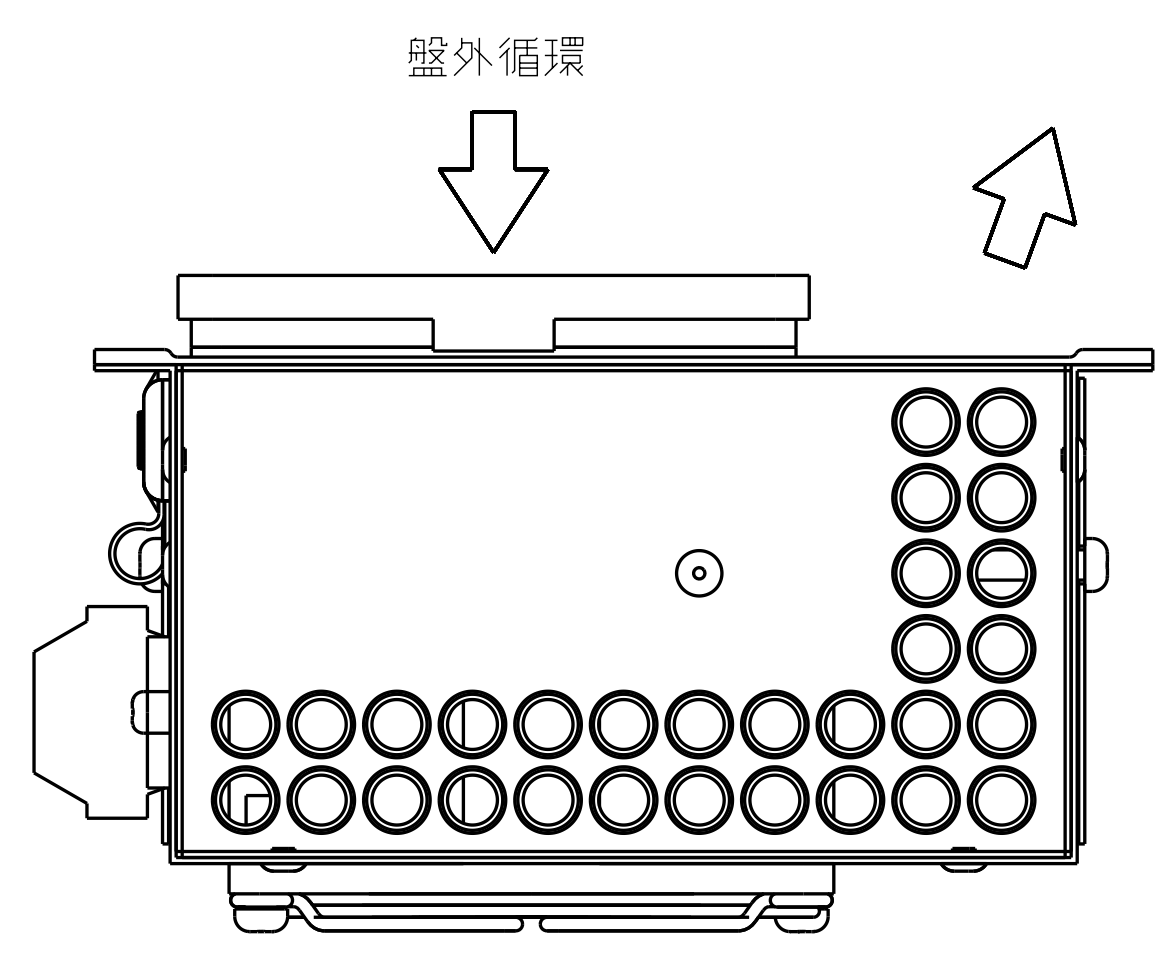
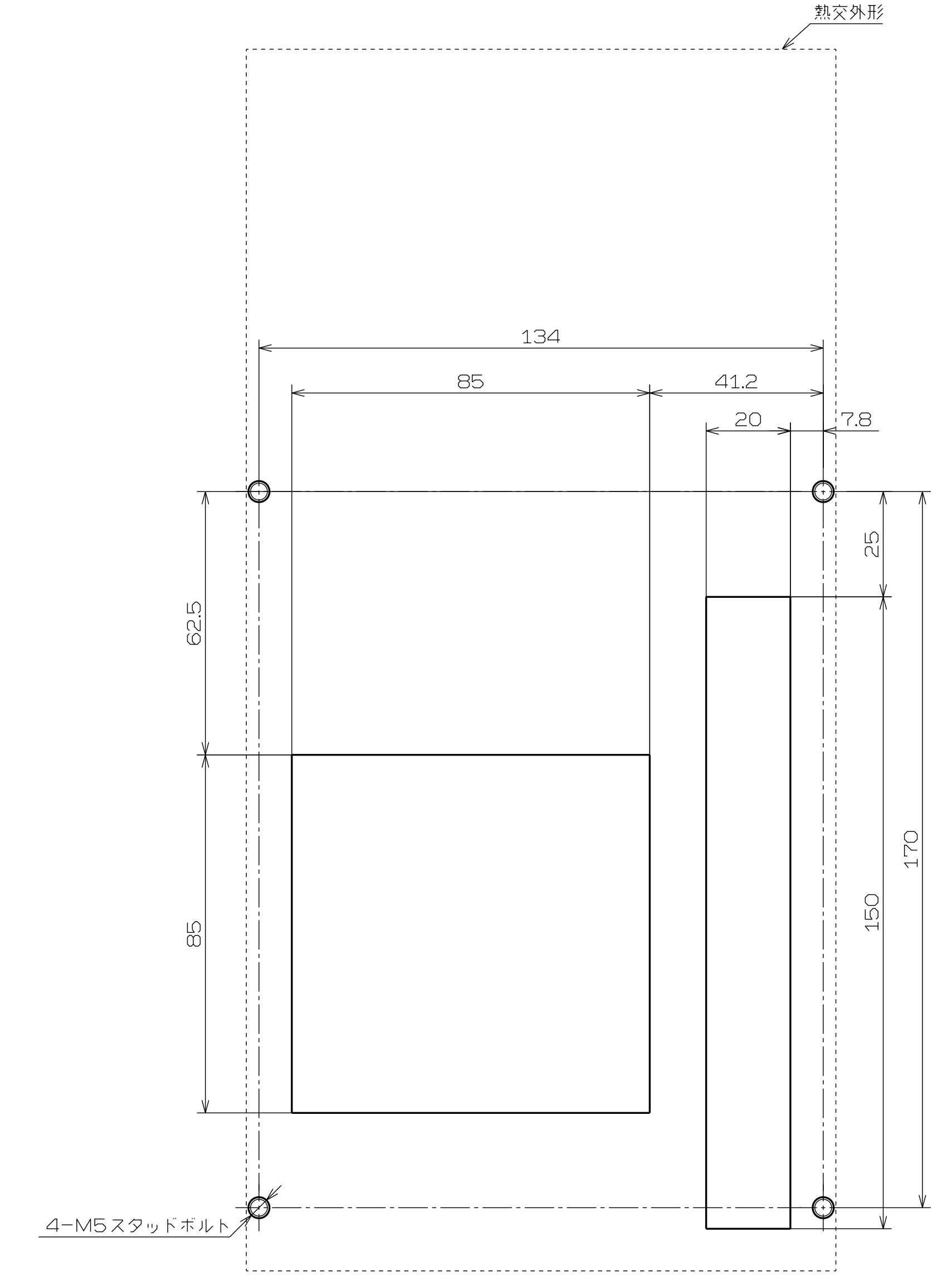
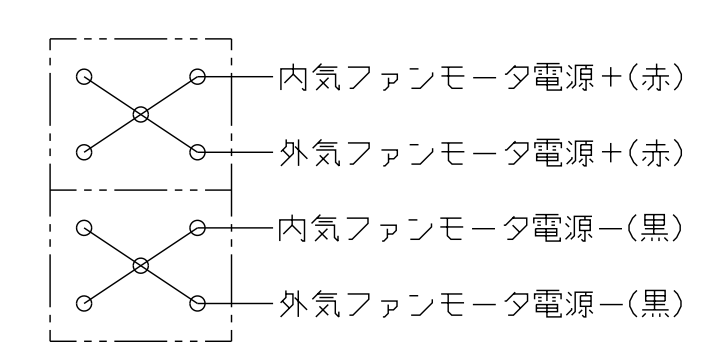


推奨パネルカット(盤外視)



端子台結線図



注1. 制御盤に取り付ける際、ナットの締付けトルクは1.5±0.3N・mとしてください
 注2. RoHS指令(RoHS II)を念頭に準拠

仕様	TCDIF-01D2
型式	TCDIF-01D2
取付方式	盤内取付型
電源接続方式	端子台方式
電源電圧	DC24V
定格能力	17 [W/K]
定格電流	定格1.2A/最大1.6A
消費電力	定格29.8W/最大38.4W
本体質量	1.5 [kg]

・定格能力は、盤内外の温度差が1K(1℃)の時に、熱交換器から放熱可能な熱量であり、公称温度差20Kの時の試験結果を基に表示しています。
 ・この図面に記載されている内容は、部品改良などのため予告無く変更する場合がございます。

構成部品表

NO.	部品名	個数	材質	品番
1	熱交換チューブ	30	A3003	NMB45-AF160
2	シェル	1	ZAM, TO8	TCDI-01-0002
3	シールゴム	2	NBR	TCGNB-01106
4	盤外ファンベース	1	ZAM, TO8	TCDI-01-0004
5	カバー	1	↑	TCDI-01-0005
6	膜付きクロメット	1	EPDM	C-30-SG-12A
7	膜付きクロメット	2	↑	C-30-SG-9A
8	内気ファンモータ	1	ケーシング:プラスチック インペラ:プラスチック	0803BRA-24Q-EA-02
9	外気ファンモータ	1	ケーシング:プラスチック インペラ:プラスチック	0803BRA-24Q-GA-04
10	フィンカバー	1	-	PG-31-02
11	フィルタキット	1	プラスチック	GRM80-30
12	パッキン	1	ネオプレン/シリコン	W10-L1000-T1
13	端子台ブロック(4線)	2	プラスチック	261-331
14	エンドプレート	1	↑	261-361

仕様図
SPECIFICATIONS

社内品番	MARUYASU PART NO.				
(TCDIF-01D2-AS01)					
投影法	PROJECTION METHOD	尺規	SCALE	作図	DRAWING
第三角	THIRD ANGLE	1:1	1:1	丸山	KURIBAYASHI
投影	PROJECTION			21/07/19	
品名	PART NAME	チューブコア式盤用熱交換器			
品番	PART NO.	TCDIF-01D2			
MARUYASU INDUSTRIES CO.,LTD. AO					