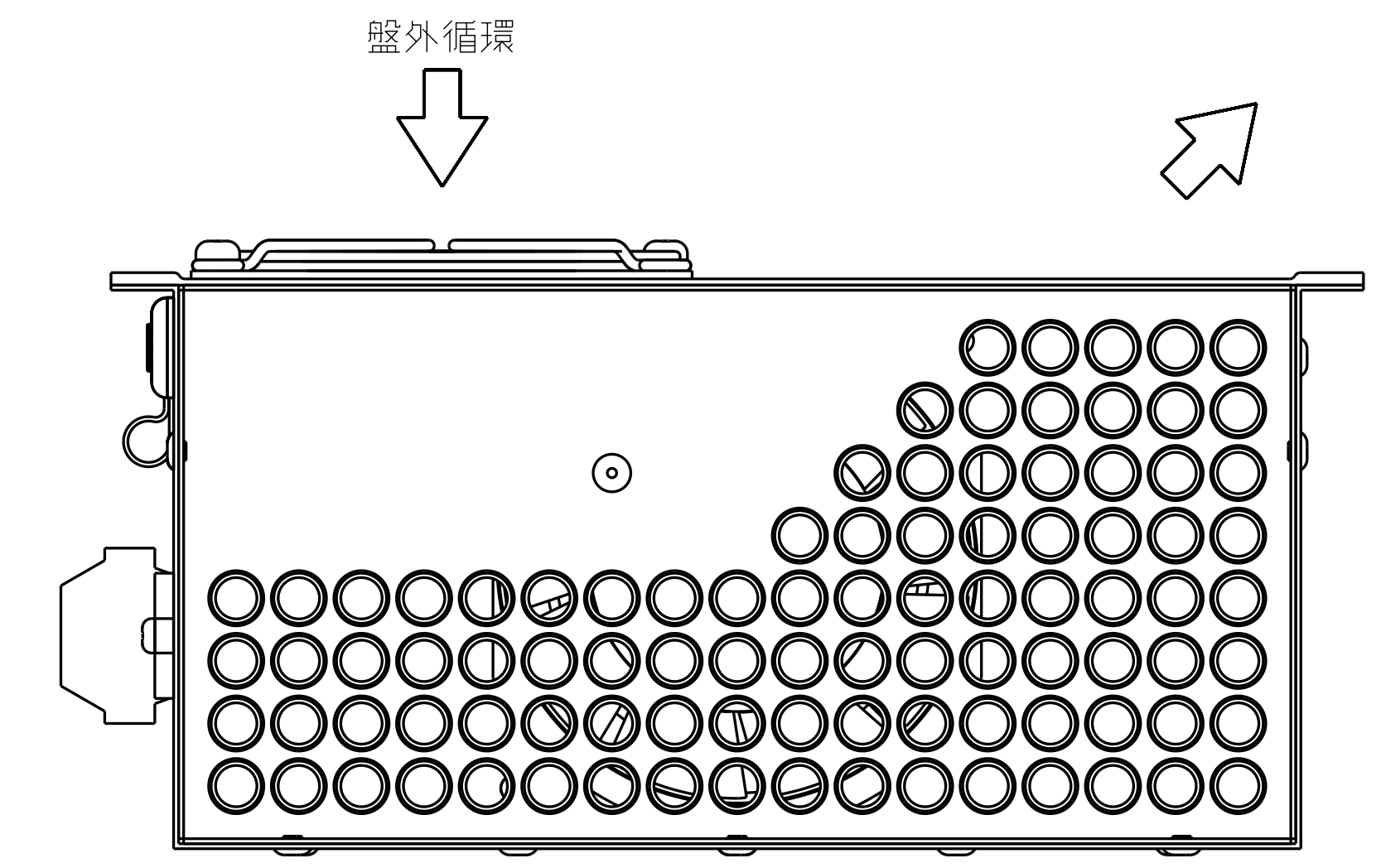
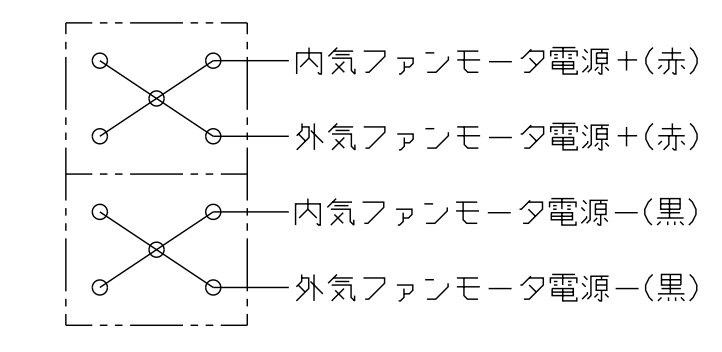


端子台結線図



注1. 制御盤に取り付ける際、ナットの締付けトルクは1.5±0.3N・mとしてください
 2. ROHS指令(ROHS IIを含む)を準拠

仕様	TCDI-2002
型式	TCDI-2002
取付方式	盤内取付型
電源接続方式	端子台方式
電源電圧	DC24V
定格能力	28 [W/K]
定格電流	定格1.2A/最大1.6A
消費電力	定格29.8W/最大38.4W
本体質量	2.7 [kg]

・定格能力は、盤内外の温度差が1K(1℃)の時に、熱交換器から放熱可能な熱量であり、公称温度差20Kの時の試験結果を基に表示しています。
 ・この図面に記載されている内容は、部品改良などのため予告無く変更する場合がございます。

構成部品表

NO.	部品名	個数	材質	品番
1	熱交換チューブ	94	A3003	MMB45-AF240
2	シールド	1	ZAM, t0.8	TCDI-20-0002
3	シールドゴム	2	NER	TCGNB-01708
4	箱外ファンベース	1	ZAM, t0.8	TCDI-20-0004
5	箱内ファンベース	1	↑	TCDI-20-0005
6	取り付けクロメット	2	EPDM	C-3D-SG-9A
7	内気ファンモータ	1	ケーシング:プラスチック インペラ:プラスチック	0803BRA-24Q-EA-02
8	外気ファンモータ	1	ケーシング:プラスチック インペラ:プラスチック	0803BRA-24Q-GA-04
9	フィンカード	2	-	FG-31-02
10	パッキン	1	ネオプレンスポンジ	W10-L1000-T1
11	端子台ブロック(4枚)	2	プラスチック	261-331
12	エンドプレート	1	↑	261-361

仕様図
SPECIFICATIONS

社内品番: MARIYASU PART NO.
(TCDI-2002-AS01)

投影法: PROJECTION METHOD 第三角投影
縮尺: SCALE 1:1
作図: DRAWING KUSURAYASHI
承認: 21/07/19

品名: PART NAME
チューブコア式盤用熱交換器

品番: PART NO.
TCDI-2002

MARIYASU INDUSTRIES CO.,LTD. AO